

「止まらない」M2M/IoTルータのエントリーモデル

AirREAL GEMINI

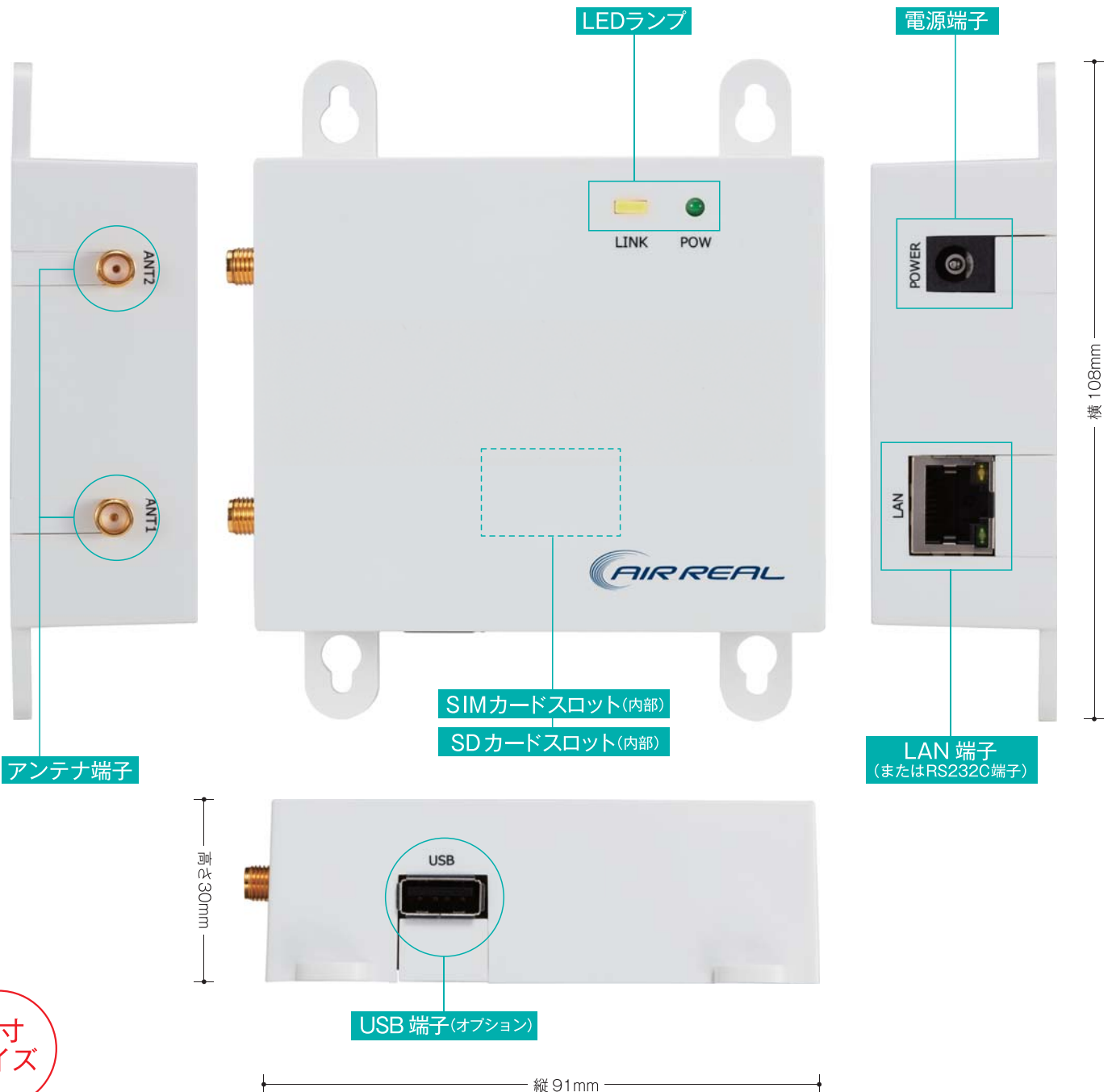


自己修復機能を持つ、
「止まらないM2M/IoTルータ」の
エントリーモデル

通信トラブル時に
自己復旧

定期的に
ルータを再起動

USB ポートを
監視



原寸
サイズ

「止まらない」M2M/IoTルータのエントリーモデル

AirREAL GEMINI



モノをつないで、
人をほどく。

MI INC.

■ 製品概要

項目	仕様	
CPU	ARM926EJ-S	
OS	Linux Kernel 3.18.0	
RAM	128MB DDR2	
ROM	256MB Nand Flash	
I/F	シリアル	LAN もしくは D-SUB 9Pin コネクタ (RS232C)
	電源	丸型 2Pin コネクタ
	LAN	オプション (1ポート、RJ-45 コネクタ 100/100Base-T Auto MDI MDIX)
	USB Host	オプション (1ポート、TypeA USB2.0 Full-Speed)
	SD	マイクロSDカードスロット内蔵
	アンテナ	リバーサSMAコネクタ (RP-SMA) ×2
	SIM	マイクロSIMカードスロット
通信	LTE もしくは 3G	
LED 表示	単色LED (緑): POWER / 3色LED (緑、赤、黄): LINK	
外形寸法	縦 91mm、横 108mm (取付箇所含)、高さ 30mm	
重量	127 g	

■ 標準ソフトウェア

項目	仕様
TCP スタック	TCP、UDP、DHCP、TFTP、HTTP、SNMP、DDNS、TELNET 他
プロトコルスタック	Linux ライブラリ
プロトコルコンバータ	LTE/3G と RS232C or RS485 のプロトコル変換機能
モデム	AT 互換、PHS 互換、ISDN/TA 互換
サーバ機能	HTTP、PPP、PPPoE、FTP、SNMP、DHCP

■ 動作仕様

項目	仕様	
環境性能	温度	動作時: -20°C ~ +75°C、保存時: -30°C ~ +85°C
	湿度	5% ~ 90% @60°C (結露無き事)
	静電気	気中 ±8KV、間接 ±4KV、接触 ±4KV
耐振動	2 g (IEC60068-2-6)	
電源	12V	
消費電力	最大 5W	

株式会社MI

www.mi-j.co.jp

製品に関するお問い合わせ

東京 TEL **03-6435-7922** (代表) FAX 03-435-7595

〒105-0001 東京都港区虎ノ門 5-1-4 東都ビル 6F

福岡 TEL **092-558-9620** FAX 092-558-9621

〒812-0894 福岡県福岡市博多区諸岡 2-11-22 SECビル 2階

